

Fan Gövde ve Pervane

Alüminyum enjeksiyon yöntemi ile üretilmiş sağlam gövde,
Çevreye duyarlı ve dost elektrostatik epoxy toz boya ile
korozyona karşı yüksek direnç,
Standartlara uygun ISO 1940 dinamik testi yapılmış galvaniz
ileriye dönük radyal pervane,
EN 60335-2-80 standartlarına uygun üretim
Emiş ağız nozl uygulamasıyla yüksek basınç ve debi değerleri,
Hava girişi yabancı madde girişine karşı kafes korumalı
veya debi kontrol damperli. *
Düşük Ses Seviyesi,
İsteğe bağlı özel üretilir, teknik veriler değişir.*

IP 44

Motor

Yüksek teknolojlili CNC makinalarda el değmeden kaliteli üretim,
Dıştan rotorlu yüksek verimli motor
Balansı ISO 1940 standartlarına göre alınmış rotor ile uzun rulman
çalışma ömrü,
Yalıtım sınıfı Class F ile bobinler için yüksek çalışma aralığı -40° ile +70°,*
230 V / 50 Hz Monofaze Fan motoru,
Standartlara Uyumlu Sertifikalı Bileşenler,
IP 44 Koruma Sınıfı,

* Sadece bobin için verilmiş çalışma aralığıdır.
Motor için -20° ile +45° aralığı çalışma aralığıdır.
Diğer seçenekler için lütfen bizimle irtibata geçiniz.



Kullanım Alanları

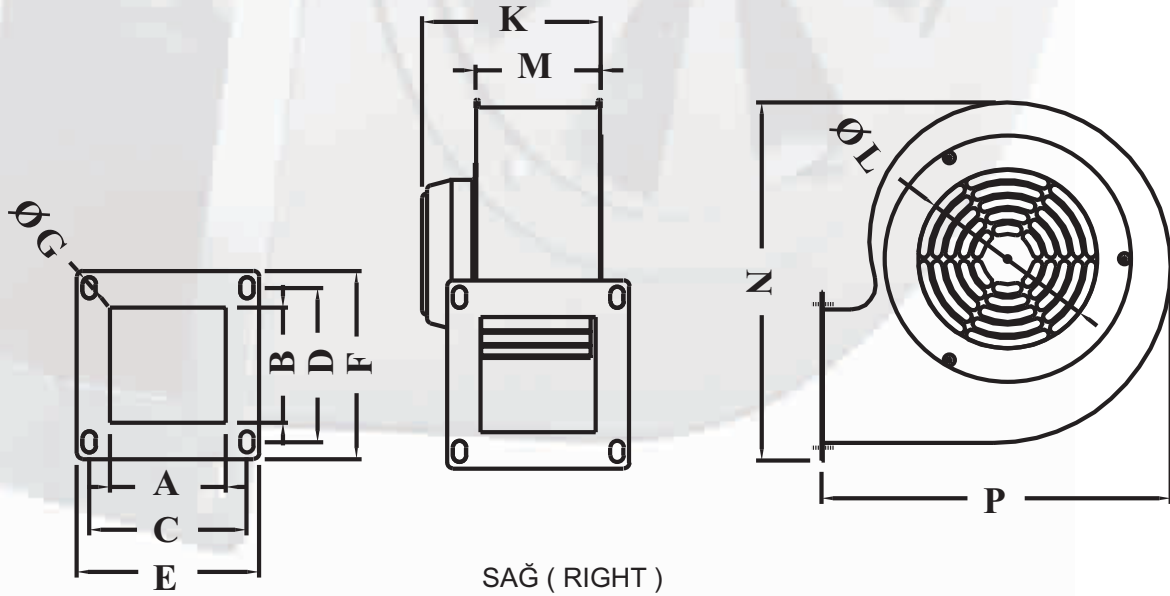
Aksiyal fanların basınç ve debilerinin yetersiz kaldığı
kanal uygulamalarında,
Katı yakıtlı kalorifer kazanlarında
Hava sıcaklığının yüksek olduğu yerlerde sıcak hava tahliyesi,
Genel ve endüstriyel binalar,
Depo, ambar ve antrepo alanları,
Garaj ve umuma açık binalar, tarımsal binalar,
Ticari seralar,
Büyük atölyeler,
Boyahaneler,
Fabrikalar,
Toz ve buharın olduğu Ortamlar,
Endüstriyel makineleri soğutma amaçlı
(Kaynak makineleri, trafolar, kompresörler..) *
* İsteğe bağlı özel üretilir, teknik veriler değişir.



Teknik Veriler / Technical Data

MODEL	Volt (V)	r.p.m.	W	MAX.		dB(A)
				m ³ /h	mm H ₂ O	
CA 12 2E	230 V~50 Hz.	2600	90	290	30	56
CA 14 2E	230 V~50 Hz.	2600	120	500	44	60
CA 16 2E	230 V~50 Hz.	2600	210	700	52	65
CA 16 4E	230 V~50 Hz.	1375	80	350	42	52

Ölçüler / Dimensions



Önemli Bilgiler

Ürün verileri kullanıldıkları yere göre teknik değerlerde değişiklik gösterebilir. Tüm veriler TSE ve EC normlarına göre ölçülmüştür.

Ses seviyesi ölçümü üründen 1.5 m. mesafede gerçekleştirilmiştir.

Tavsiye edilen kullanım ömrü 10 yıldır.

Tüm ürünler Sanayi Bakanlığınca Onaylı Garanti belgelidir.

Garanti süresi 2 yıldır.

Dünder Ev Cihazları ürünü geliştirmek amaçlı önceden bildirmeden değişiklik yapma hakkını saklı tutar.

	A	B	C	D	E	F	ØG	K	ØL	M	N	P	Koli Ölçüleri	Koli Adet	Brüt Kg.
CA 12.2	84	57	112	86	128	108	Ø 6,5	120	102	91	193	202	330 x 465 x 250	4	3,0
CA 14.2	84	82	112	109	128	134	Ø 9,5	125	117	91	240	225	325 x 510 x 280	4	3,8
CA 16.2	84	82	112	104	128	134	Ø 9,5	95	127	91	263	230	330 x 555 x 300	4	4,0

Performans Eğrileri / Performance Curves

Q= Hava debisi (m^3/h)
Pa= Statik basınç (Pa ve mmH₂O)

